



V132

V132

PRESSIONE

- Pressione di esercizio: _____ da 1.5 a 6 bar
- Resistenza statica alla pressione: _____ 22 bar

PORTATA

- Portata di esercizio (Delta P = 1 bar): _____ 7 mc/h
- Portata di lavaggio in controcorrente: _____ max 3 mc/h
- Portata del lavaggio lento: _____ da 46 a 350 lt/h
- Portata lavaggio veloce in equicorrente: _____ max 2,5 mc/h

QUANTITATIVO MAX DI RESINA RIGENERABILE: _____ 200 lt

TEMPERATURA DI ESERCIZIO: _____ da 5 a 40° C

MATERIALE CORPO VALVOLA: _____ ABS + FV

RIGENERAZIONE IN EQUI-CORRENTE

- Cicli regolabili: _____ a seconda del timer
- Durata Massima disponibile: _____ a seconda del timer

POTENZA ELETTRICA _____ vedi timer

CICLI DELLA RIGENERAZIONE

- 1) Controlavaggio _____ contro-corrente
- 2) Aspirazione _____ equi-corrente
- 3) Lavaggio Lento _____ equi-corrente
- 4) Lavaggio Rapido + Salamoia _____ equi-corrente
- 5) Servizio _____ equi-corrente

DIMENSIONI

- Filettatura Bombola: _____ 2" 1/2 8UN
- Tubo distributore: _____ Ø 32 mm
- Conduffura allo scarico: _____ Ø 20 mm
- Conduffura alla salamoia: _____ 3/8"

RACCORDI INGRESSO/USITA DISPONIBILI (A BAIONETTA)

- 3/4" filetto femmina
- 1" filetto femmina
- 1 1/4" filetto femmina
- 1 1/2" filetto femmina
- Ø ISO 32 femmina incollaggio
- 3/4" NPT filetto femmina
- 1" NPT filetto femmina
- 1 1/4" NPT filetto femmina
- 1 1/2" filetto maschio
- 2" filetto maschio

ACCESSORI/OPZIONI

- Valvola filtro
- Valvola per impianti di Demineralizzazione
- Valvola Salamoia
- By-Pass
- Produttore di cloro originale (solo abbinato con Timer ACL)
- No By-Pass Acqua grezza (a seconda del timer e con valvola idropneumatica)

CERTIFICATI

- Conformità al DM 174 del 06/04/2004
- 2002/95/EC (RoHS)

PRESSURE

- Operating Pressure: _____ from 1.5 to 6 bar
- Static resistance to pressure: _____ 22 bar

FLOW RATE

- Service Flow rate (1 bar drop): _____ 7 mc/h
- Backwash: _____ max 3 mc/h
- Slow rinse: _____ from 46 to 350 lt/h
- Fast rinse: _____ max 2,5 mc/h

MAXIMUM QUANTITY OF REGENERATIVE RESIN: _____ 200 lt

OPERATING TEMPERATURE: _____ from 5 to 40° C

VALVE MATERIAL: _____ ABS + FV

DOWNFLOW REGENERATION

- Adjustable cycles: _____ depend on the timer
- Time available: _____ depend on the timer

ELECTRICAL RATE _____ see timers

REGENERATION CYCLE

- 1) Backwash _____ Upflow
- 2) Brine _____ Downflow
- 3) Slow Rinse _____ Downflow
- 4) Rapid Rinse + Brine Refill _____ Downflow
- 5) Servizio _____ Downflow

DIMENSIONS

- Mounting base: _____ 2" 1/2 8UN
- Distributor pilot: _____ Ø 32 mm
- Drain line: _____ Ø 20 mm
- Brine line: _____ 3/8"

PIPING FITTING IN/OUT AVAILABLE (BAYONET)

- 3/4" female thread
- 1" female thread
- 1 1/4" female thread
- 1 1/2" female thread
- Ø ISO 32 female fitting to glue
- 3/4" NPT female thread
- 1" NPT female thread
- 1 1/4" NPT female thread
- 1 1/2" male thread
- 2" male thread

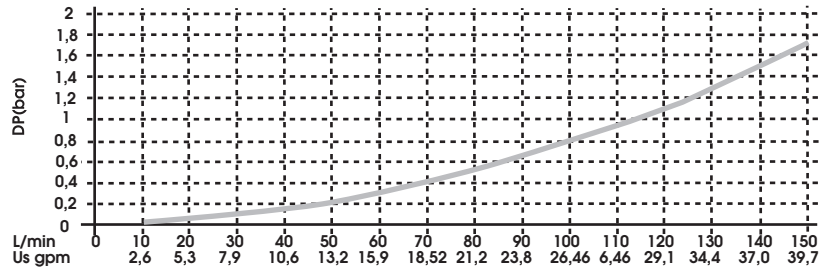
ACCESSORIES/OPTIONS

- Filter Valve
- Demineralization Valve
- Brine Valve
- By-Pass
- chlorine generator (sonly ACL Timer)
- No By-Pass raw water (depend on the timer and with idropneumatic valve)

CERTIFICATES

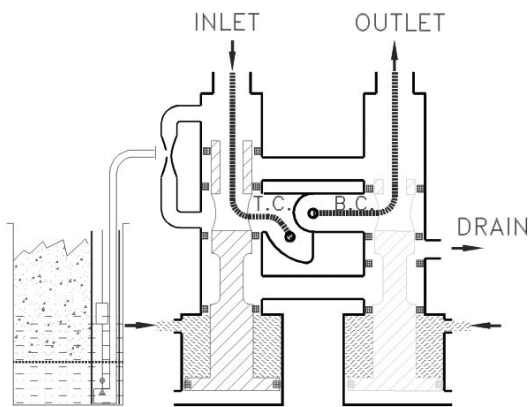
- DM 174 DD April 06, 2004 compliance
- 2002/95/EC (RoHS)

PORTATA DI SERVIZIO/SERVICE FLOW RATE

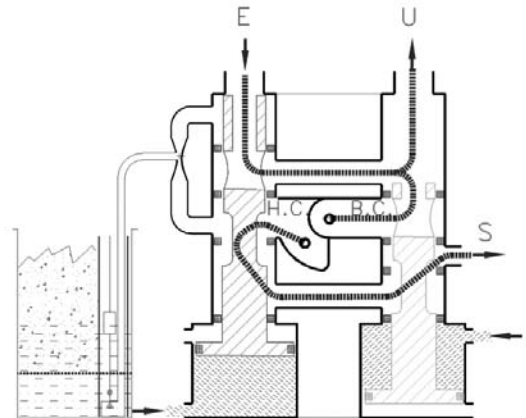


SCHEMI DI FLUSSO/FLOW DIAGRAMS

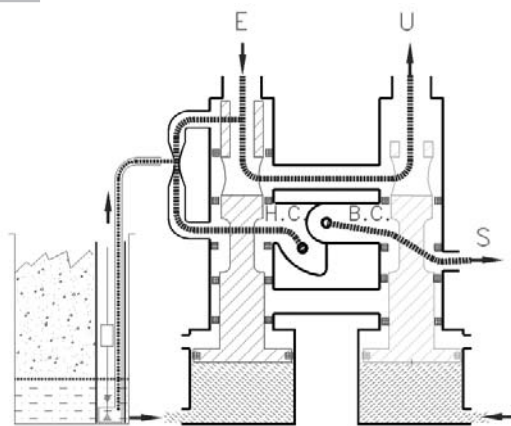
1 SERVIZIO/SERVICE



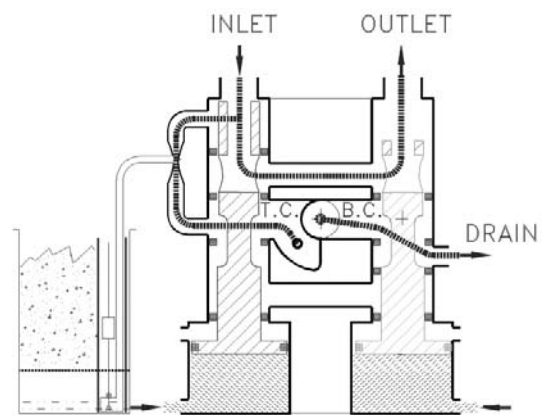
2 CONTROLAVAGGIO/BACHWASH



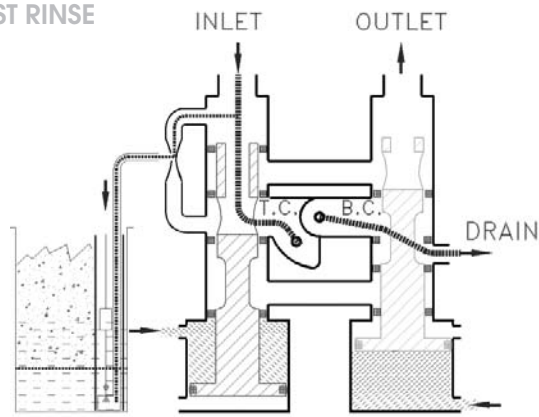
3 ASPIRAZIONE/SUCTION



4 LAVAGGIO LENTO/SLOW RINSE



5 LAVAGGIO RAPIDO/FAST RINSE



CARATTERISTICHE GENERALI

Le valvole v132 costituiscono l'elemento essenziale per la realizzazione di impianti di vario tipo ed utilizzo:

- a) addolcimento (decalcificazione) singolo o duplex o più colonne, ad uso domestico, da laboratorio e industriale.
- b) demineralizzazione e decarbonatazione, singolo o duplex, per usi di laboratorio e industriale, e per tutti gli impieghi ove si renda necessaria di un tipo d'acqua con caratteristiche di qualità garantita.
- c) filtrazione singola o duplex per tutte le applicazioni precedenti.

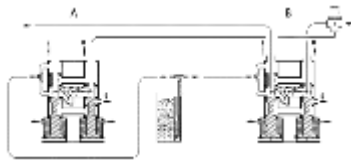
Le valvole sono costruite con materiali che garantiscono la massima resistenza e qualità. Le valvole dispongono di una vasta gamma di timer, per il controllo di tutte le fasi operative di servizio e di rigenerazione, partendo dal più semplice timer elettromeccanico con orologio settimanale, ai sofisticati timer elettronici, nei vari modelli, che consentono controlli volumetrici, volumetrici/tempo, controllo di salinità in microsiemens/cm etc. Nei sistemi elettronici tutti i tempi di intervento, delle fasi operative, sono programmabili in relazione al tipo e dimensione dell'impianto, per le caratteristiche specifiche dei timer vedere la sezione timer.

SCHEMI VARIANTI ADDOLCIMENTO

- A) Schema addolcimento duplex con due valvole di misura salamoia, lavaggio lento, valvola di uscita 3v. timer piloti:



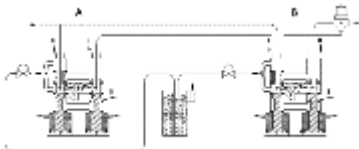
- B) Schema addolcimento duplex con valvola di misura salamoia, lavaggio lento e dispositivo automatico/dinamico, per la selezione della linea in aspirazione. timer piloti. valvola 3v:



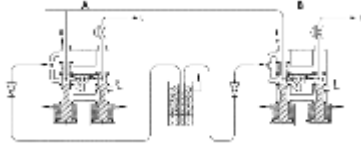
- C) Schema addolcimento duplex senza lavaggio lento (contenitore sale/salamoia alimentato separatamente) senza valvola di misura salamoia. timer 5 piloti. valvola 3v:



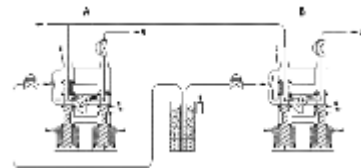
- E) Schema addolcimento duplex con lavaggio lento (contenitore sale/salamoia alimentato separatamente), senza valvola di misura salamoia. Timer 7 piloti. Valvola 3V



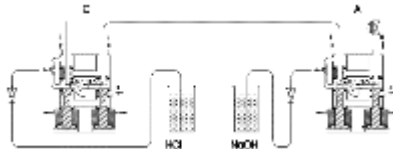
- F) Schema addolcimento Duplex senza lavaggio lento (contenitore sale/salamoia alimentato separatamente), due valvole di uscita "a" e "b". Timer 5 piloti. Senza valvola di misura salamoia:



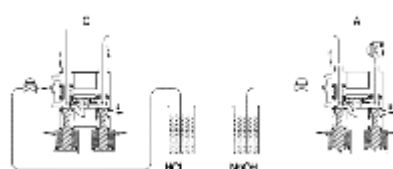
- G) Schema addolcimento duplex con lavaggio lento (contenitore sale/salamoia alimentato separatamente), due valvole di uscita "a" e "b". Timer 7 piloti. Senza valvola di misura salamoia:



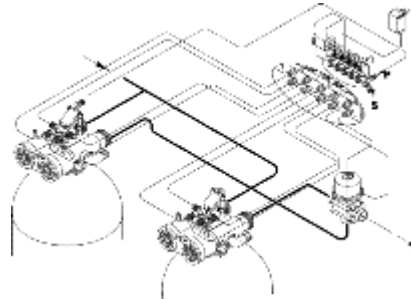
- H) Schema demineralizzazione senza valvole per lavaggio lento, timer 5 piloti:



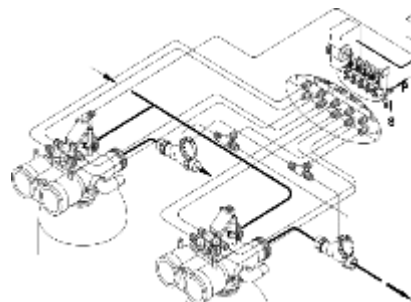
- I) Schema demineralizzazione con valvole per lavaggio lento, timer 7 piloti:



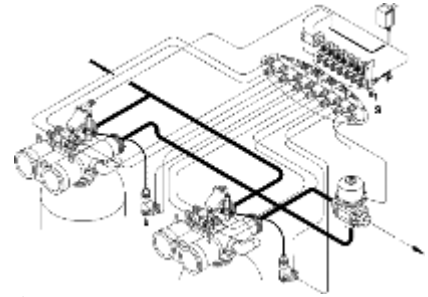
Collegamenti addolcimento duplex riferimento schemi "A", "B", "C".



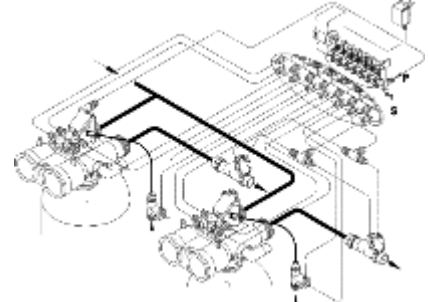
Collegamenti addolcimento duplex riferimento schema "F".



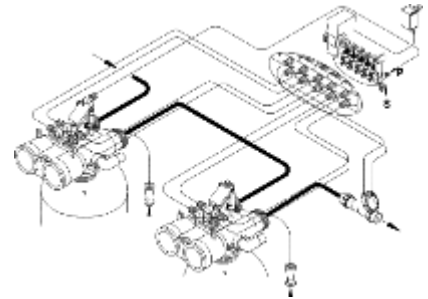
Collegamenti addolcimento duplex riferimento schema "E".



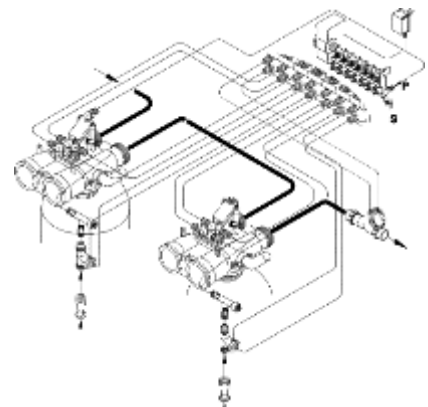
Collegamenti addolcimento duplex riferimento schema "G".



Collegamenti demineralizzatore riferimento schema "H".



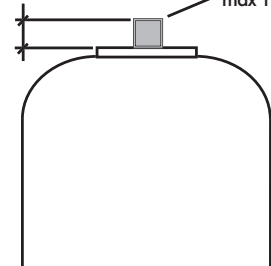
Collegamenti demineralizzatore riferimento schema "I".



SPORGENZA TUBO DISTRIBUITORE

Sporgenza max 20 mm
Sporgenza min 15 mm

Smussare l'imbocco del tubo max 1 mm



SERVICE MANUAL

GENERAL FEATURES

V132 valves are the essential elements in building the following systems:
 a) simplex, duplex or multi-tank softening (decalcification) systems for domestic, laboratory and industrial use;
 b) simplex or duplex demineralisation and dealkalisation systems for laboratory and industrial use and all other uses requiring water with characteristics of guaranteed quality;

c) simplex or duplex filtering systems for all of the previous applications. The valves are made with materials that guarantee utmost resistance and quality. They are available with a vast range of controllers for every operation phase of service and regeneration, starting from the simplest electronic basic controller with weekly clock to the sophisticated electronic controllers in various models which enable volume, volume-time control and salinity control in MicroSiemens/cm, etc.

In the electronic systems, all the intervention times of operation phases can be programmed in relation to system type and dimension.

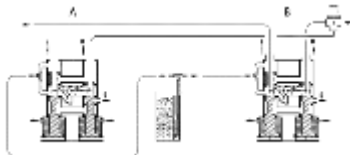
For specific controller features, see the relative controller section.

SOFTENING VERSIONS SCHEMES

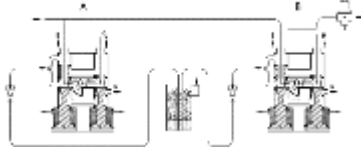
- A) Duplex softening scheme with two brine measure valves, slow rinse, 3V output valve. 5 pilot valve controller:



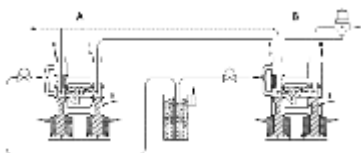
- B) Duplex softening scheme with brine measure valve, slow rinse and automatic/dynamic device to determine brine-draw line. 5 pilot valve controller. 3V valve:



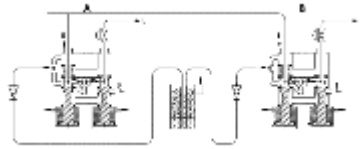
- C) Duplex softening scheme without slow rinse, (salt-brine container fed separately), without brine-measure valve. 5 pilot valve controller. 3V valve:



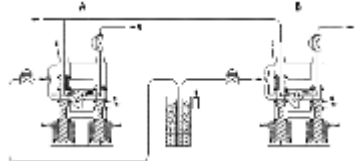
- E) Duplex softening scheme with slow rinse (Salt/brine container fed separately) without brine-measure valve. 7 pilot valve controller. 3V valve:



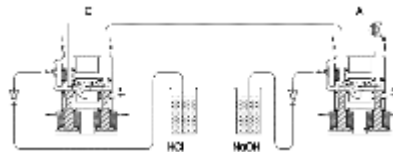
- F) Duplex softening scheme without slow rinse (Salt/brine container fed separately) Two output valves "A" and "B". 5 pilot valve controller. Without brine measure valve:



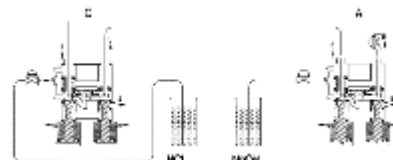
- G) Duplex softening scheme with slow rinse (Salt/brine container fed separately) Two output valves "A" and "B". 7 pilot valve controller. Without brine measure valve:



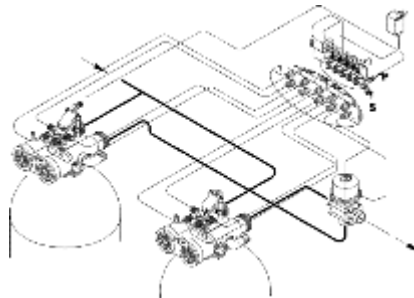
- H) Demineralisation scheme without valves for slow rinse, 5 pilot valve controller. Attention! Dissuaded application:



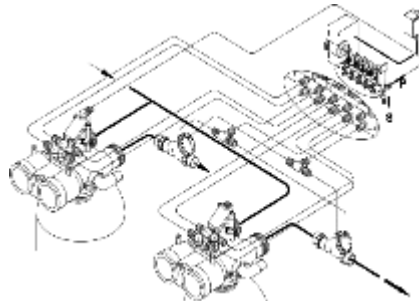
- I) Demineralisation scheme with valves for slow rinse, 7 pilot valve controller. Attention! Application Recommended:



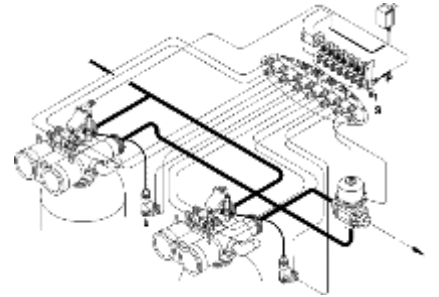
Duplex softening connections referring to schemes "A", "B", "C".



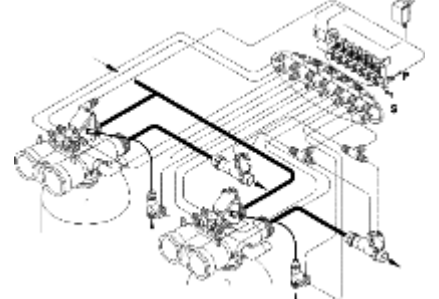
Duplex softening connections referring to schemes "F".



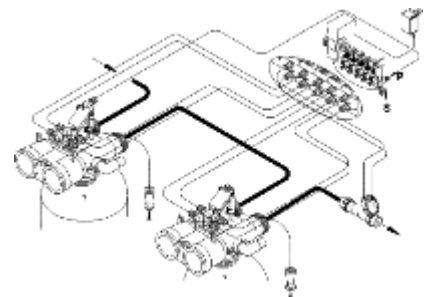
Duplex softening connections referring to schemes "E".



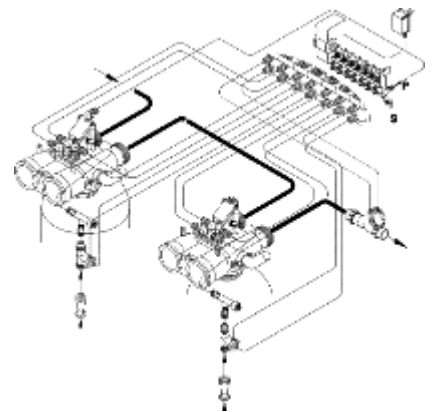
Duplex softening connections referring to schemes "G".



Deionisation connections referring to schemes "H".



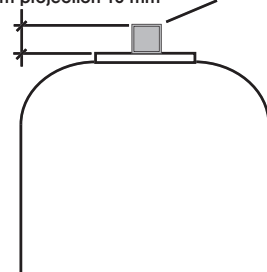
Deionization connections referring to schemes "I".



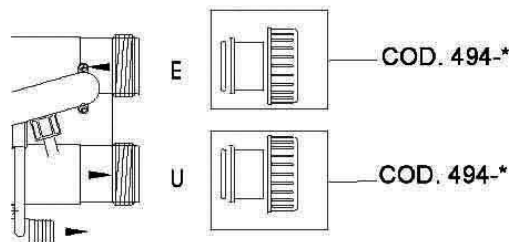
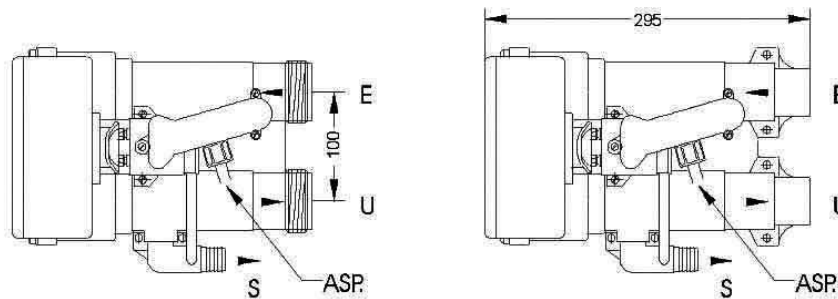
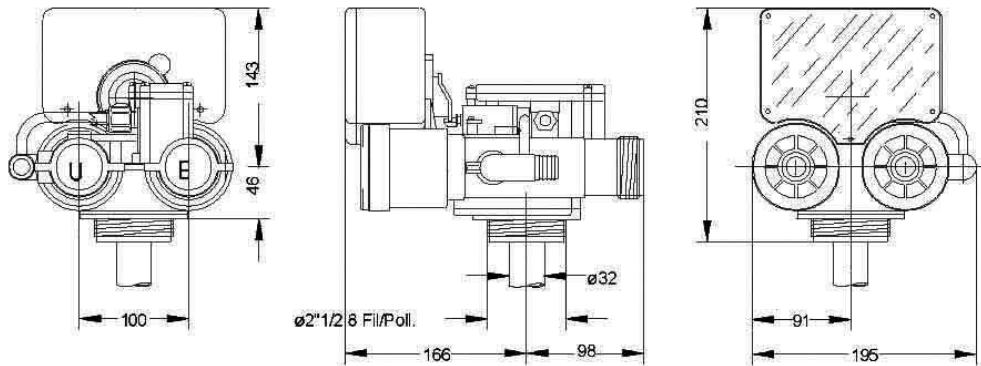
PROJECTION TUBE PILOT

Maximum projection 20 mm
 Minimum projection 15 mm

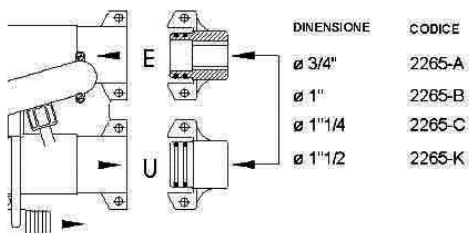
Cut off tub tip max 1 mm



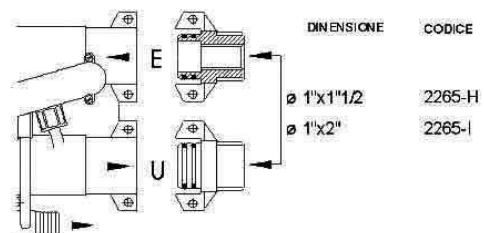
DIMENSIONI/DIMENSIONS



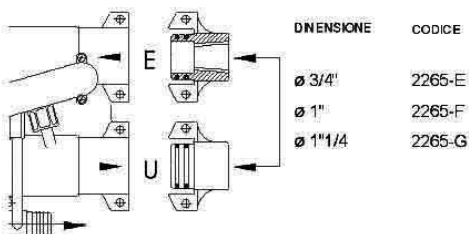
FILETTATI FEMMINA " GAS



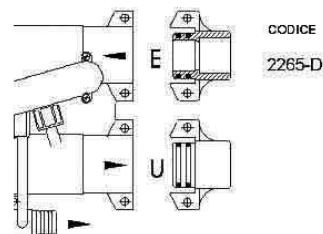
FILETTATI FEMMINA/MASCHIO " GAS



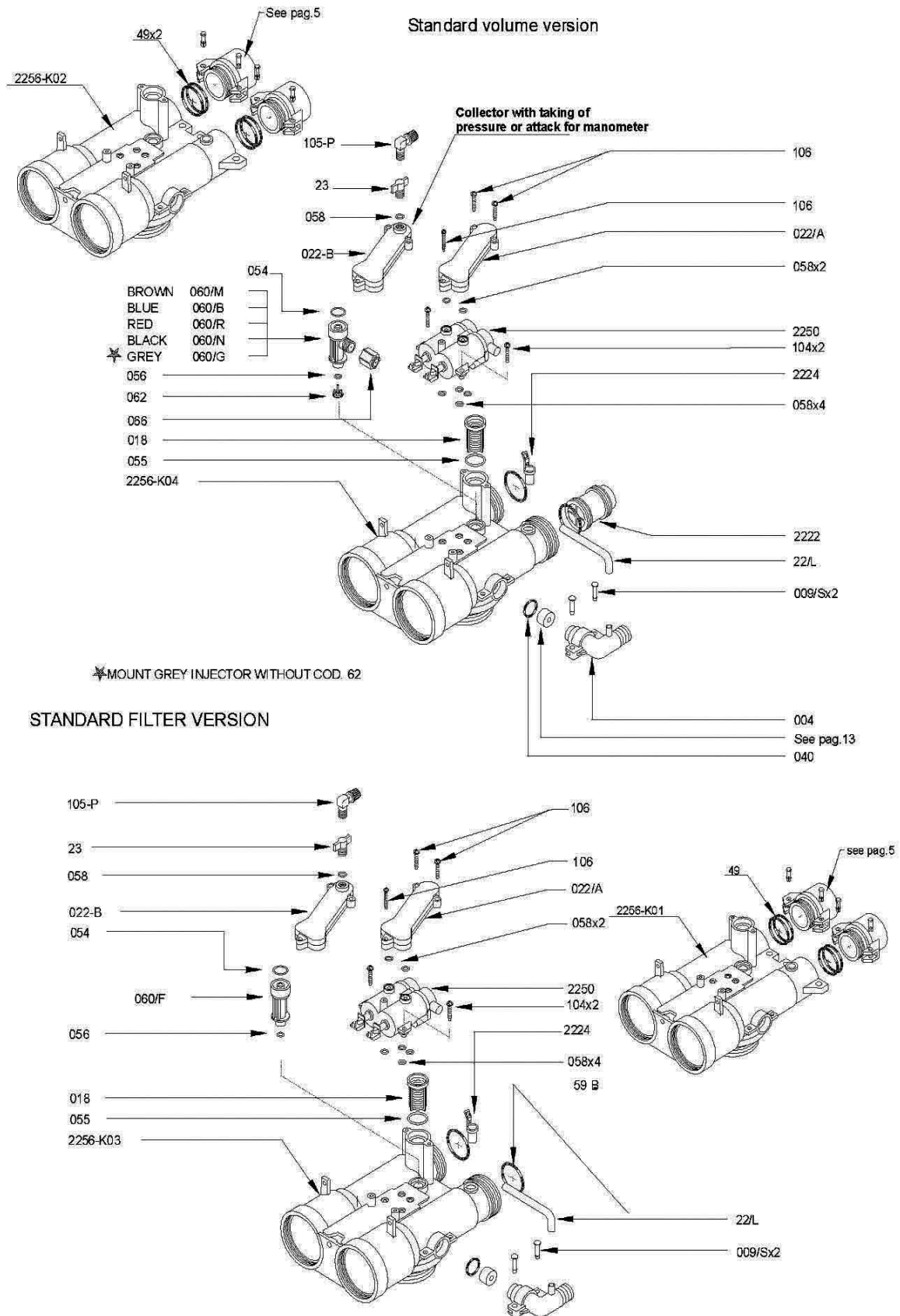
FILETTATI FEMMINA N.P.T.



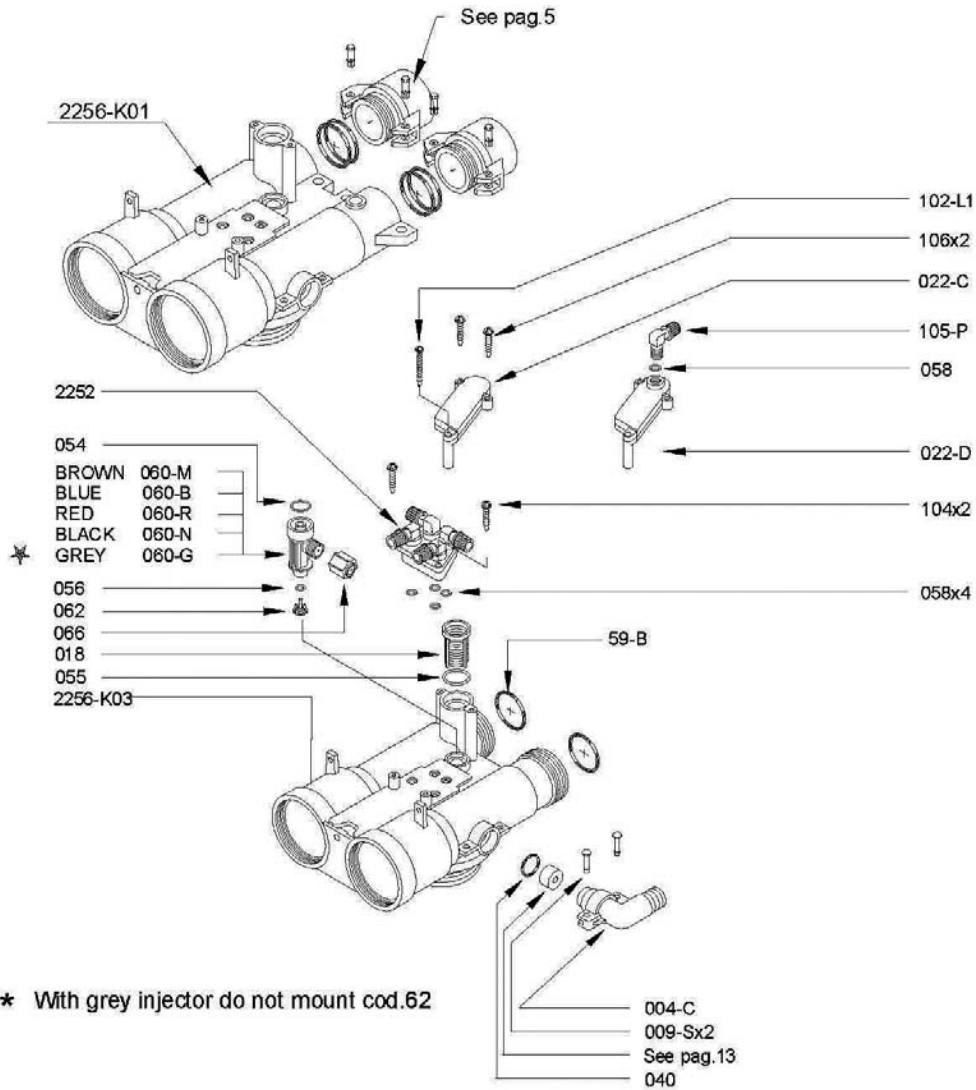
FEMMINA A.B.S. a INCOLLARE 32



COMPONENTI BASE V132T E V132F/COMPONENTS OF STANDARD BASIC VALVE V132T AND V132F



COMPONENTI BASE V132E E V132D/COMPONENTS OF STANDARD BASIC VALVE V132E AND V132D



EIETTORI PER VALVALA SIATA V132/INJECTORS FOR SIATA VALVE V132

EIETTORE (INJECTOR)	VOLUME DI RESINA (VOLUME OF RESIN)	PORTATA SCARICO (DRAIN FLOW)	Ø SCARICO (Ø FLOW CONTROL)
Marrone/Brown	10 - 20 lt	320 lt/h	3 mm (Ø70/1)
Blu/Blue	21 - 30 lt	480 lt/h	3,5 mm (Ø70/2)
Blu/Blue	31 - 36 lt	700 lt/h	4 mm (Ø70/3)
Rosso/Red	37 - 42 lt	700 lt/h	4 mm (Ø70/3)
Rosso/Red	43 - 55 lt	950 lt/h	5 mm (Ø70/4)
Rosso/Red	56 - 68 lt	1450 lt/h	6 mm (Ø70/5)
Nero/Black	69 - 80 lt	1450 lt/h	6 mm (Ø70/5)
Nero/Black	81 - 140 lt	- lt/h	-
Grigio/Grey	141 - 200 lt	- lt/h	-

RICAMBI V132/SPARE PARTS V132

PS1040
Kit Pilotino
(Twin pilots)



PS1041
Kit Connessioni Esterne
(External Connections)



PS1021
4 connessioni
(4 connection)



PS1022
5 connessioni
(5 connection)



PS1019
2 piloti
(Twin pilots)

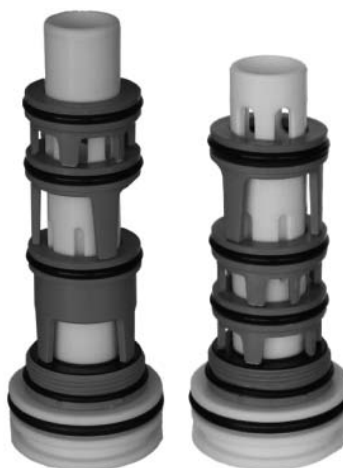


Kit Eiettore
(Kit injector)



PS1029 Blu/Blue
PS1030 Filtro/Filter
PS1031 Grigio/Grey
PS1032 Marrone/Brown
PS1033 Nero/Black
PS1034 Rosso/Red

PS1028
Kit Pistoni
(Piston kit)



PS1026
Turbina
(Turbine)



PS1037
Collettore scarico
per 2 piloti
(twin pilot drain
connection)



PS1039
Collettore scarico
per senza i 2 piloti
(without twin pilot
drain connection)



PS1018-1
Tappo pistone con foro filettato
(Body cup with threaded hole)



PS1023
Diffusore superiore
(Top distributor)



PS1024
Diffusore inferiore
(Bottom distributor)



Regolatore di flusso
(Rubber flow
controller)



PS1085 3 mm
PS1086 3,5 mm
PS1087 4 mm
PS1088 5 mm
PS1089 6 mm

PS1315
Valvola non ritorno
per HCl
(Anti Backflow for
HCl)



PS1314
Valvola non ritorno
per NaOH
(Anti Backflow for
NaOH)



ACCESSORI V132/ACCESSORIES V132

PS0625
By-Pass diretto con miscelatore
(Direct By-Pass with mixer)



PS0630
By-Pass diretto con mixer e prelievi
(Direct By-Pass with mixer and
sample taps)



PS0645
By-Pass remoto
(Remote By-Pass)



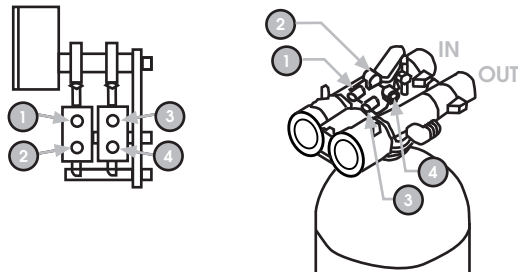
PS0620
Valvola salamoia 3/8"
(3/8" Brine valve)



COLLEGAMENTI TIMER VALVOLA/TIMER VALVE CONNECTIONS

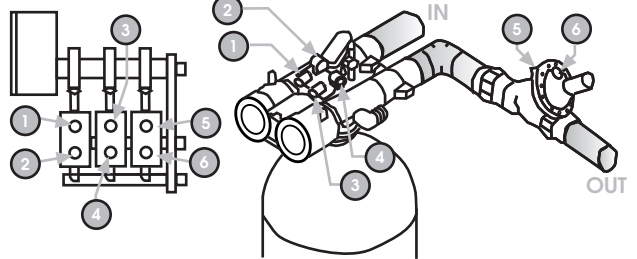
1 Addolcitore o filtro singolo con timer 2 piloti. Valvole utilizzabili: V132E, V132E-T. By-pass Acqua dura durante la rigenerazione nella 1^a, 2^a e 3^a fase. Controllo salamoia tramite valvola PS0620.

(Single softening or filtration system with timer 2 pilots. Usable valves: V132E, V132E-T. By-pass hard water during the regeneration in 1st, 2nd and 3rd cycle). Brine control by PS0620.



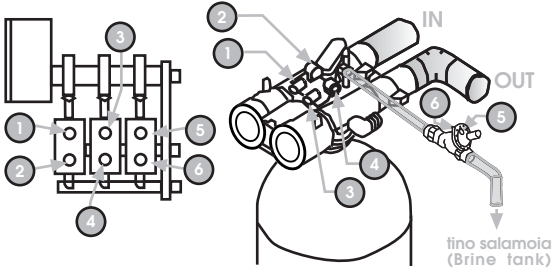
2 Addolcitore o filtro singolo con timer 3 piloti. Valvole utilizzabili: V132E, V132E-T. NO By-pass Acqua dura durante la rigenerazione tramite valvola idropneumatica. Controllo salamoia tramite valvola PS0620.

(Single softening or filtration system with timer 3 pilots. Usable valves: V132E, V132E-T. NO By-pass hard water during the regeneration with idropneumatic valve). Brine control by PS0620.



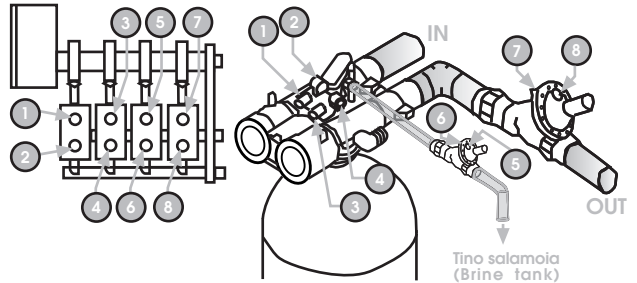
3 Addolcitore singolo con timer 3 piloti con controllo aspirazione. Valvole utilizzabili: V132E, V132E-T. By-pass Acqua dura durante la rigenerazione nella 1^a, 2^a e 3^a fase.

(Single softening system with timer 3 pilots with apiration control. Usable valves: V132E, V132E-T. By-pass hard water during the regeneration in 1st, 2nd and 3rd cycle).



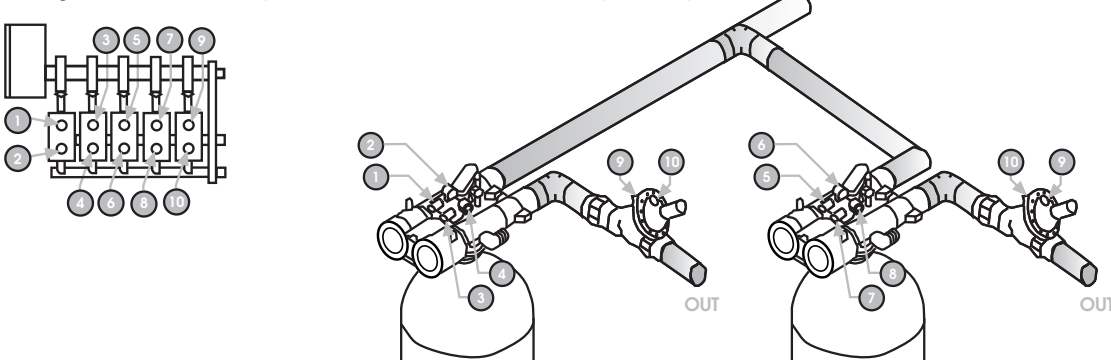
4 Addolcitore singolo con timer 4 piloti con controllo aspirazione e chiusura utilizzo. Valvole utilizzabili: V132E, V132E-T. NO By-pass Acqua dura durante la rigenerazione tramite valvola idropneumatica.

(Single softening system with timer 4 pilots with apiration control and use cloruse. Usable valves: V132E, V132E-T. NO By-pass hard water during the regeneration with idropneumatic valve).



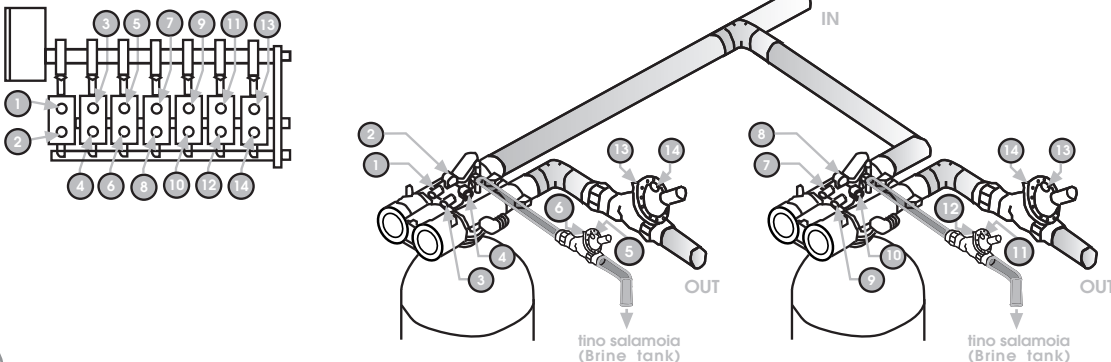
5 Addolcitore duplex alternato con timer 5 piloti. Valvole utilizzabili: V132E, V132E-T. NO By-pass Acqua dura durante la rigenerazione tramite valvola idropneumatica. Controllo salamoia tramite valvola PS0620.

(Alternate Duplex softening system with timer 5 pilots. Usable valves: V132E, V132E-T. NO By-pass hard water during the regeneration with idropneumatic valve. Brine control by PS0620).



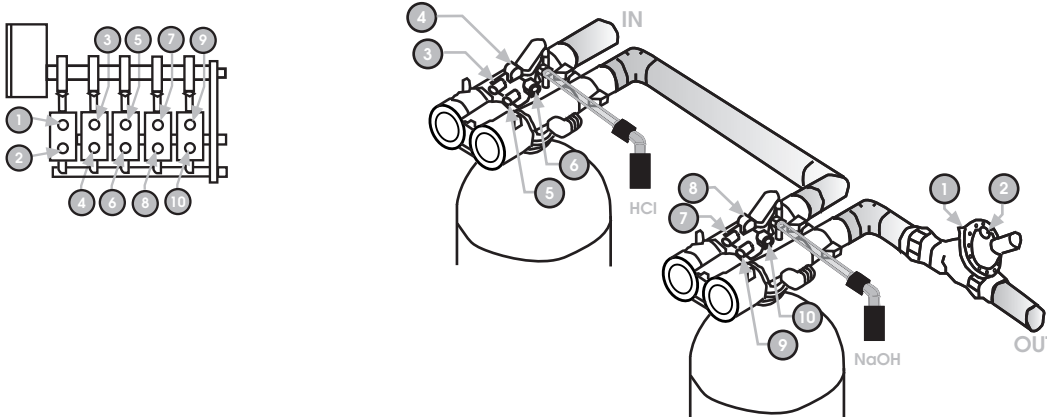
6 Addolcitore duplex alternato con timer 7 piloti. Valvole utilizzabili: V132E, V132E-T. NO By-pass Acqua dura durante la rigenerazione tramite valvola idropneumatica. Controllo aspirazione salamoia tramite valvola idropneumatica.

(Alternate Duplex softening system with timer 7 pilots. Usable valves: V132E, V132E-T. NO By-pass hard water during the regeneration with idropneumatic valve. Brine line control by idropneumatic valve).

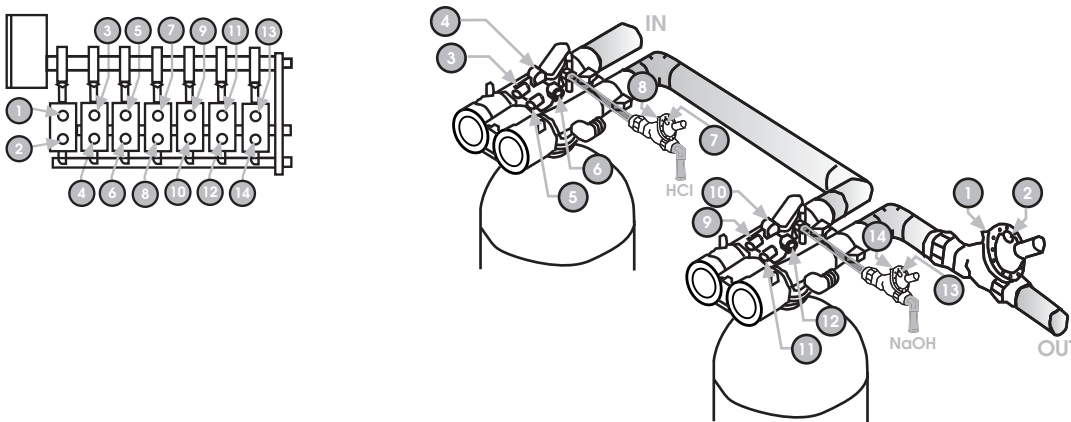


www.hytekintl.com info@hytekintl.com

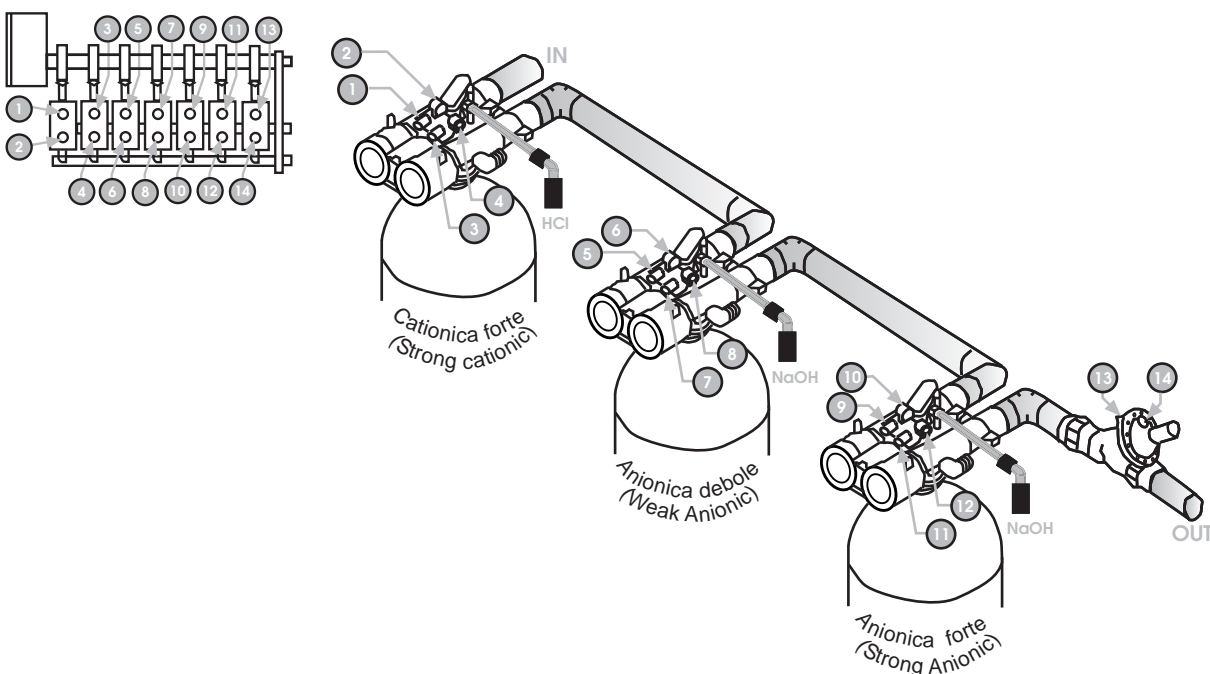
7 Demineralizzatore con timer 5 piloti. Valvole utilizzabili: V132D-04/05, V132D-05/05. NO By-pass Acqua grezza durante la rigenerazione tramite valvola idropneumatica. Aspirazione rigeneranti tramite PS1314 e PS 1315.
 (Demineralization system with timer 5 pilots. Usable valves: V132D-04/05, V132D-05/05. NO By-pass raw water during the regeneration with idropneumatic valve. Rigenerant suction by PS1314 e PS1315).



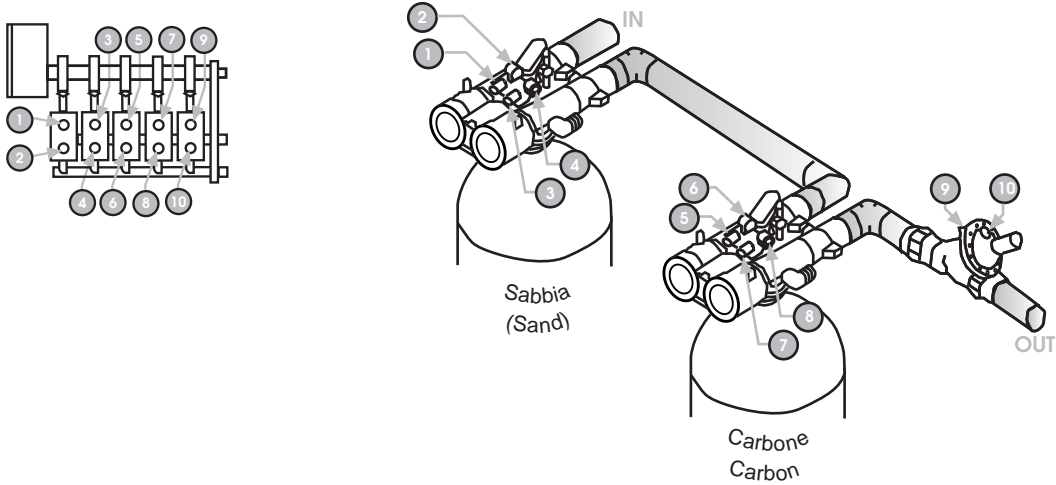
8 Demineralizzatore con timer 7 piloti. Valvole utilizzabili: V132D-04/05, V132D-05/05. NO By-pass Acqua grezza durante la rigenerazione tramite valvola idropneumatica. Aspirazione rigeneranti tramite valvole idropneumatiche.
 (Demineralization system with timer 7 pilots. Usable valves: V132D-04/05, V132D-05/05. NO By-pass raw water during the regeneration with idropneumatic valve. Rigenerant suction by idropneumatic valves).



9 Demineralizzatore 3 colonne con timer 7 piloti. Valvole utilizzabili: V132D-04/05, V132D-05/05. NO By-pass Acqua grezza durante la rigenerazione tramite valvola idropneumatica. Aspirazione rigeneranti tramite valvole di non ritorno PS1314 e PS1315.
 (Demineralization system 3 step with timer 7 pilots. Usable valves: V132D-04/05, V132D-05/05. NO By-pass raw water during the regeneration with anti-backflow valves PS1314 and PS1315 valve. Rigenerant suction by idropneumatic valves).



- 10 Filtro duplex rigenerazione in cascata con timer 5 piloti. Valvole utilizzabili: V132E-05 (con eiettore per filtro). NO By-pass Acqua grezza durante la rigenerazione tramite valvola idropneumatica.**
 (Series Duplex Filter system with timer 5 pilots. Usable valves: V132E-05 (with injector for filter). NO By-pass raw water during the regeneration with idropneumatic valve).



- 11 Addolcitore Duplex alternato con timer 5 piloti. Valvole utilizzabili: V132E, V132E-T. NO By-pass Acqua grezza durante la rigenerazione tramite valvola 3 vie. Controllo salamoia tramite valvola PS0620.**
 (Alternate Duplex softening system with timer 5 pilots. Usable valves: V132E, V132E-T. NO By-pass hard water during the regeneration with 3 way valve. Brine control by PS0620).

